



北京振中致远显示技术有限公司

BEIJING ZHENZHONG ZHIYUAN DISP-TECH. CO.,LTD.

型号:

**TNS-G11232FGURN-1W**

# 产 品 规 格 书

TNS-G11232FGURN-1W

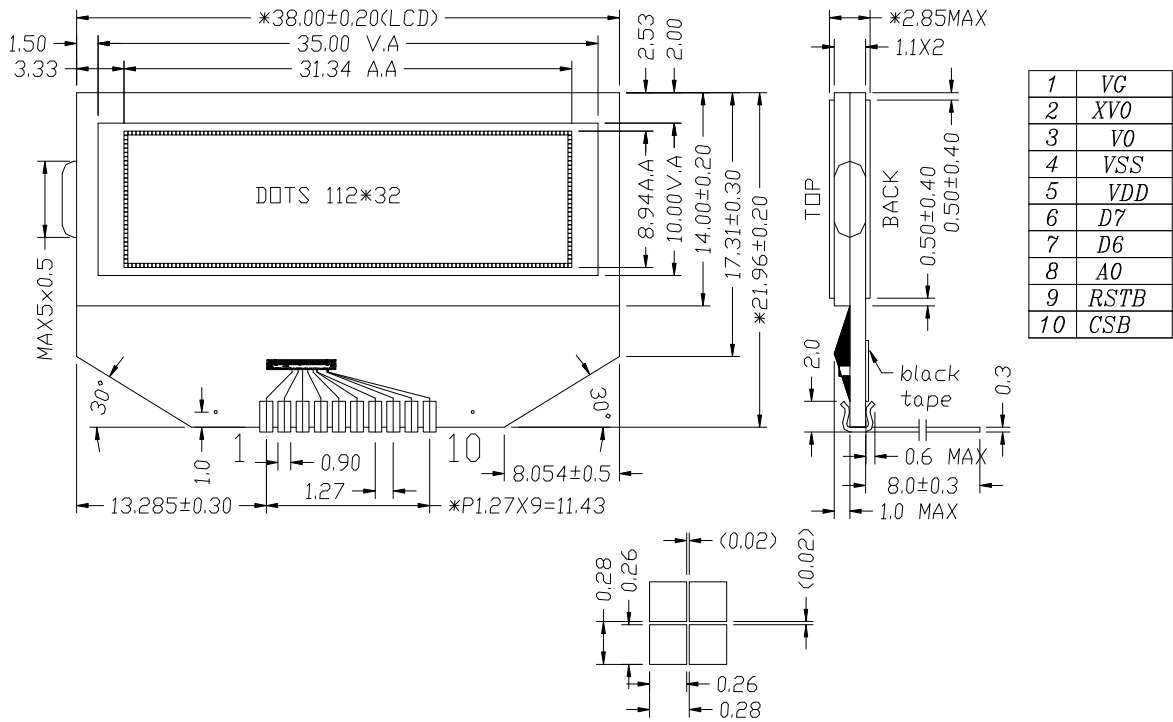
- 物理参数
- 外型尺寸
- 最大绝对额定值
- 引脚连接

	北京振中致远显示技术有限公司	型号: <b>TNS-G11232FGURN-1W</b>
	BEIJING ZHENZHONG ZHIYUAN DISP-TECH. CO.,LTD.	

## ■ 物理参数

项目	内容	单位
模块尺寸 (宽×高×厚度)	38.0(宽)X21.96(高)X2.85(最大厚度)	mm
液晶屏类型	FSTN	---
占空比	1/33	---
视角	12:00	O'clock
可视区域 (宽×高)	35.0(宽)X10.0(高)	mm
液晶屏点阵	112X32	dots
点尺寸 (宽×高)	0.26X0.26	mm
点间距 (宽×高)	0.28X0.28	mm

## ■ 外型尺寸图



### ■ 最大绝对额定值 (Ta = 25°C)

参数	符号	最小值	最大值	单位
逻辑电压	VDD		3.0	V
输入电压	Vi	VSS	VDD	V
工作温度	TOP	-20	70	°C
贮藏温度	TST	-30	80	°C

### ■ 引脚连接



北京振中致远显示技术有限公司  
BEIJING ZHENZHONG ZHIYUAN DISP-TECH. CO.,LTD.

型号：  
**TNS-G11232FGURN-1W**

引脚编号	名称	说明
1	VG	外接1uF电容（与VSS之间）
2	XV0	外接1uF电容（与V0之间）
3	V0	外接1uF电容（与XV0之间）
4	VSS	地
5	VDD	电源
6	D7(SID)	数据信号端
7	D6(SCLK)	时钟信号端
8	A0	选择寄存器（并行）0：指令寄存器 1：数据寄存器
9	RSTB	复位信号
10	CSB	片选信号