



# 产 品 规 格 书

TNS-G12864YCDLY-18W

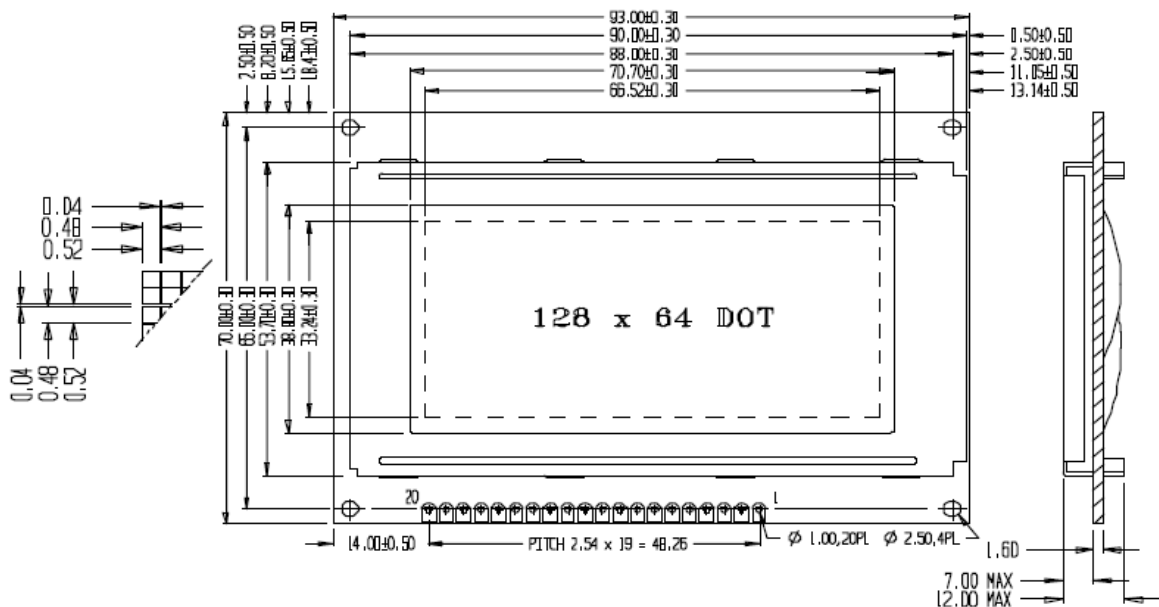
- 物理参数
- 外型尺寸图
- 电气框图
- 最大绝对额定值
- 光电特性
- 引脚连接



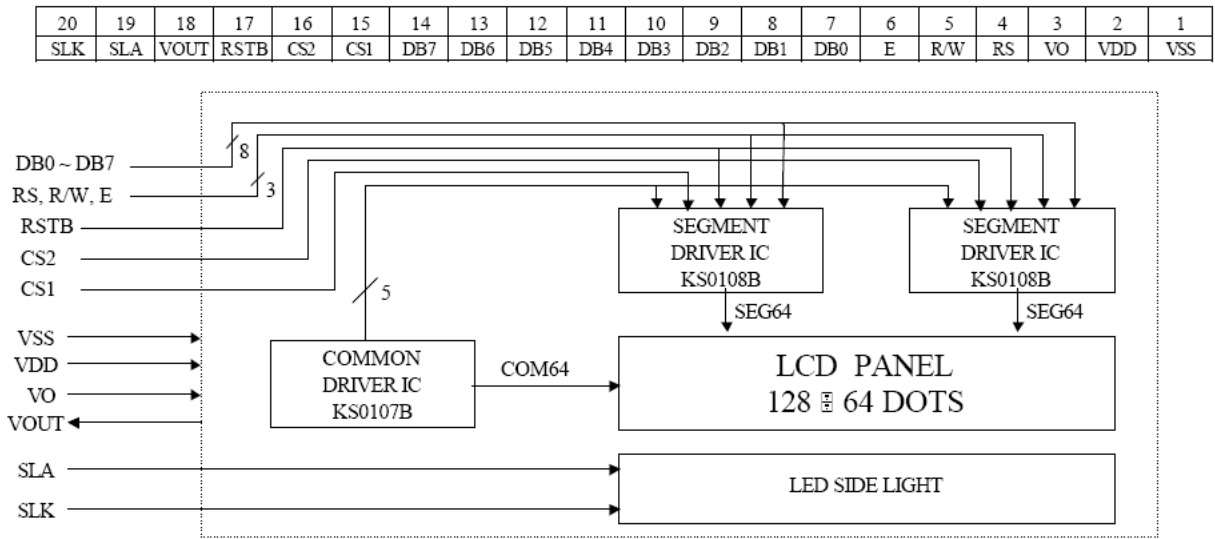
## ■ 物理参数

项目	内容	单位
模块尺寸 (宽×高×厚度)	93.0(宽)X70.0(高)X12.0(最大厚度)	mm
液晶屏类型	STN型	---
占空比	1/64	---
视角	6	O'clock
可视区域 (宽×高)	70.7(宽)X38.8(高)	mm
液晶屏点阵	128X64	dots
点尺寸 (宽×高)	0.48X0.48	mm
点间距 (宽×高)	0.52X0.52	mm

## ■ 外型尺寸图



## ■ 电气框图



## ■ 最大绝对额定值 (Ta = 25°C)

参数	符号	最小值	最大值	单位
逻辑电压	VDD	-0.3	7.0	V
液晶驱动电压	VDD-VO	-0.3	VDD+0.3	V
输入电压	VI	-0.3	VDD+0.3	V
工作温度	TOP	-20	70	°C
贮藏温度	TST	-30	80	°C

## ■ 光电特性

u DC Characteristics (Ta=25°C)

项目	名称	条件	最小值	类型	最大值	单位
逻辑电压	VDD	---	4.5	5.0	5.5	V
输入电流	IDD	---	---	2.62	4.0	mA
液晶屏工作电压	VDD-VO	-20°C	13.4	14.1	14.8	V
		25°C	12.2	12.9	13.6	V
		70°C	11.0	11.7	12.4	V
侧光电压	VF	---	---	4.2	4.6	V
侧光电流	IF	VF=4.2V	---	160	280	mA
输入高电平电压	VIH	---	0.7VDD	---	VDD	V

	北京振中致远显示技术有限公司	型号: <b>TNS-G12864YCDLY-18W</b>
	BEIJING ZHENZHONG ZHIYUAN DISP-TECH. CO.,LTD.	

输入低电平电压	V <sub>IL</sub>	---	0	---	0.3VDD	V
---------	-----------------	-----	---	-----	--------	---

## ■ 引脚连接

引脚编号	名称	说明
1	VSS	地
2	VDD	电源
3	VO	LCD输入电压
4	RS	H:数据信号; L:命令信号
5	R/W	H:读脚; L:写脚
6	E	使能脚
7	DB0	数据线0
8	DB1	数据线1
9	DB2	数据线2
10	DB3	数据线3
11	DB4	数据线4
12	DB5	数据线5
13	DB6	数据线6
14	DB7	数据线7
15	CS1	片选信号
16	CS2	片选信号
17	RSTB	复位信号
18	VOUT	LCD输出电压
19	SLA	侧光正极
20	SLK	侧光负极