



产 品 规 格 书

TNS-G12864FGDFN-27W

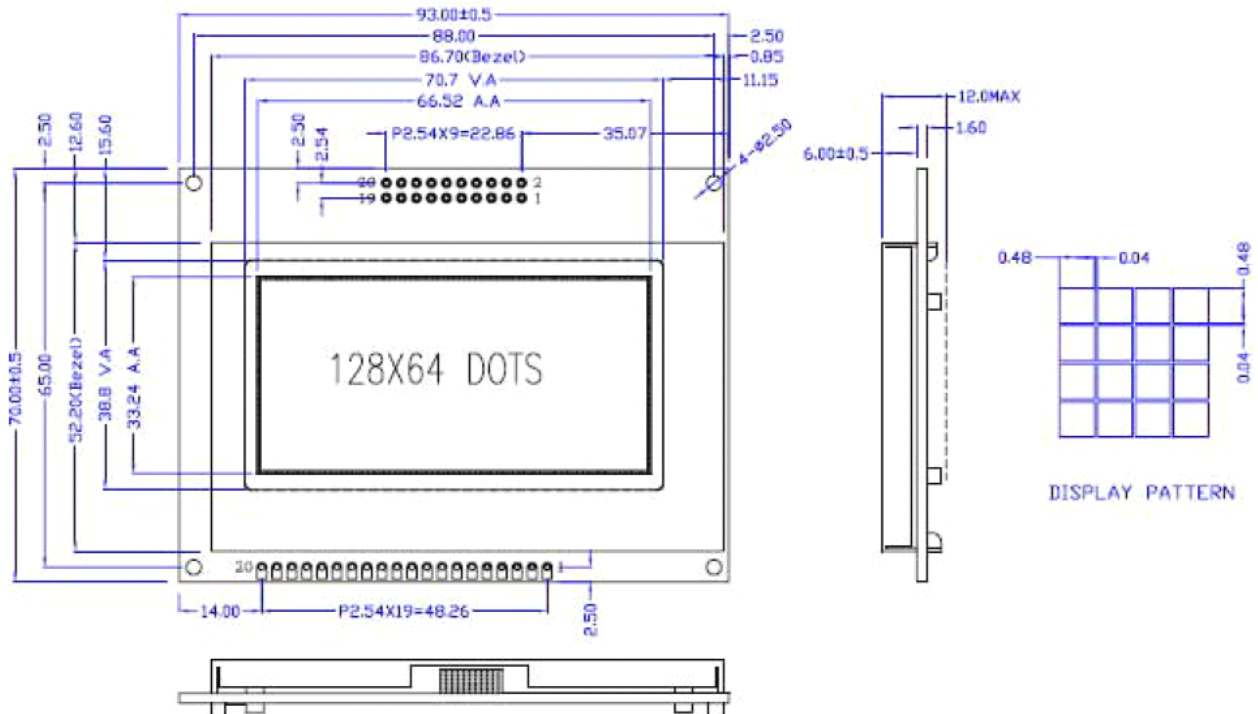
- 物理参数
- 外型尺寸图
- 电气框图
- 最大绝对额定值
- 光电特性
- 引脚连接



■ 物理参数

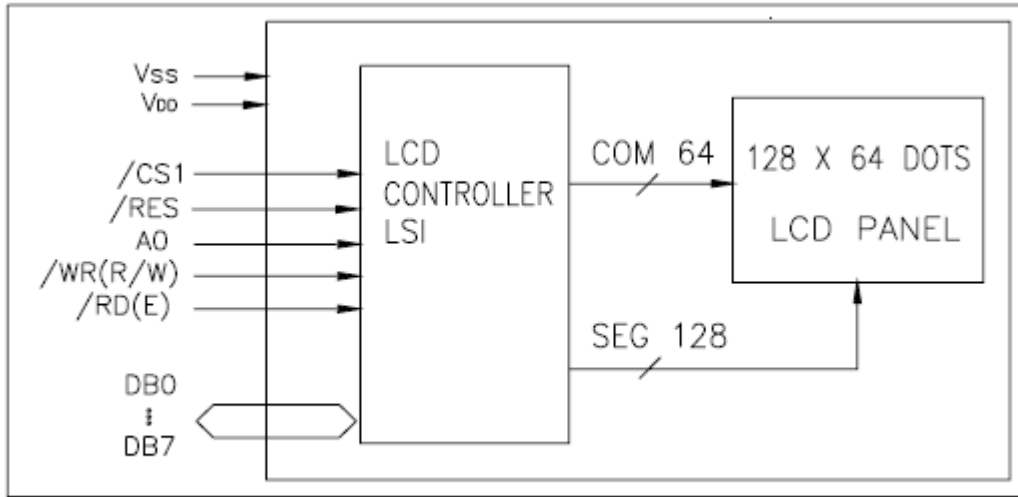
项目	内容	单位
模块尺寸 (宽×高×厚度)	93.0(宽)X70.0(高)X12.0(最大厚度)	mm
液晶屏类型	FSTN	---
占空比	1/65	---
视角	6	O'clock
可视区域 (宽×高)	70.7(宽)X38.8(高)	mm
液晶屏点阵	128X64	dots
点尺寸 (宽×高)	0.48X0.48	mm
点间距 (宽×高)	0.52X0.52	mm

■ 外型尺寸图





■ 电气框图



■ 最大绝对额定值 (Ta = 25°C)

参数	符号	最小值	最大值	单位
逻辑电压	VDD-VSS	0	5.0	V
输入电压	Vi	VSS	VDD	V
工作温度	TOP	-20	70	°C
贮藏温度	TST	-30	80	°C

■ 光电特性

u DC Characteristics (Ta=25°C)

项目	名称	条件	最小值	类型	最大值	单位
逻辑电压	VDD-VSS	---	2.7	3.0	3.5	V
输入电压	VIN	---	0.8VDD	---	VDD	mA
输入电压	VIL	---	GND	---	0.2VDD	V

	北京振中致远显示技术有限公司	型号: TNS-G12864FGDFN-27W
	BEIJING ZHENZHONG ZHIYUAN DISP-TECH. CO.,LTD.	

■ 引脚连接

引脚编号	名称	说明
1	VSS	地
2	VDD	电源
3	V0	外接1UF电容端
4	A0(D/C)	连接到低有效地址母线 A0=“H”为显示数据 A0=“L”为控制数据
5	/WR(R/W)	写信号脚(8080方式)或读写脚(6800方式);接高电平(串行方式)
6	/RD(E)	读信号脚(8080方式)或使能脚(6800方式);接高电平(串行方式)
7-14	DB0-DB7	数据线0-7
15	/CS	片选信号;低电平有效
16	NC	不接
17	/RES	复位信号;低电平有效
18	VOUT	外接电容引脚(2.2UF VOUT与VSS之间)
19	LED+(5.0V)	LED背光正极
20	LED-(0V)	LED背光负极