



北京振中致远显示技术有限公司

BEIJING ZHENZHONG ZHIYUAN DISP-TECH. CO.,LTD.

型号:

**TNS-G12864FGDSW-45N2**

# 产 品 规 格 书

TNS-G12864FGDSW-45N2

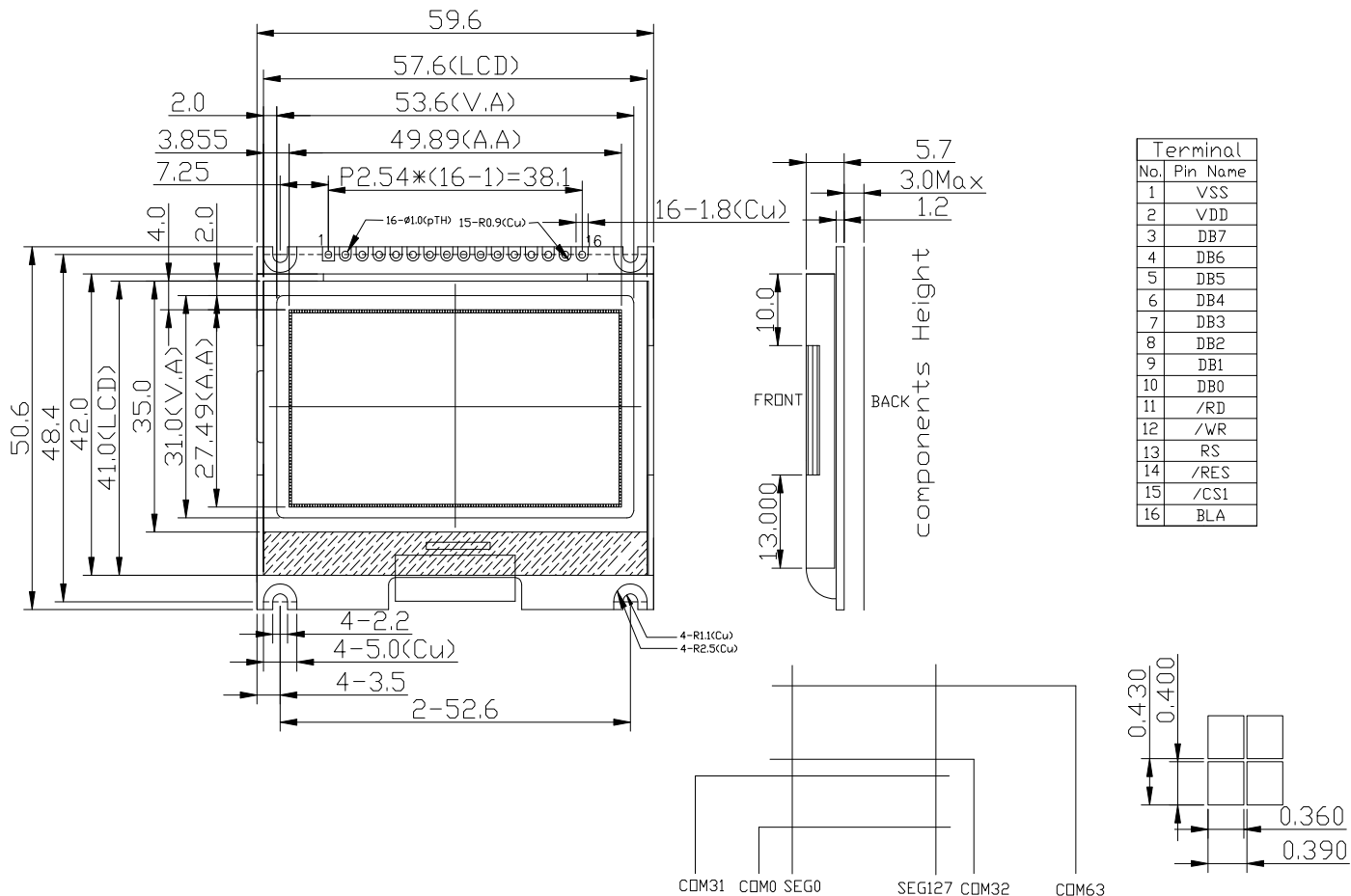
- 物理参数
- 外型尺寸图
- 最大绝对额定值
- 光电特性
- LED背光电路特性
- 引脚连接



### ■ 物理参数

| 项目            | 内容                        | 单位      |
|---------------|---------------------------|---------|
| 模块尺寸 (宽×高×厚度) | 59.6(宽)X50.6(高)X8.7(最大厚度) | mm      |
| 液晶屏类型         | FSTN                      | ---     |
| 占空比           | 1/65                      | ---     |
| 视角            | 6                         | O'clock |
| 可视区域 (宽×高)    | 53.6(宽)X31.0(高)           | mm      |
| 液晶屏点阵         | 128X64                    | dots    |
| 点尺寸 (宽×高)     | 0.40X0.36                 | mm      |
| 点间距 (宽×高)     | 0.43X0.39                 | mm      |
| 控制芯片          | S6B0724A01                | PCS     |

### ■ 外型尺寸图





■ 最大绝对额定值 (Ta = 25°C)

| 参数   | 符号  | 最小值  | 最大值      | 单位 |
|------|-----|------|----------|----|
| 供给电压 | VDD | -0.3 | 3.7      | V  |
| 输入电压 | VI  | -0.3 | VDD+0.3V | V  |
| 工作温度 | TOP | 0    | 50       | °C |
| 贮藏温度 | TST | -20  | 60       | °C |

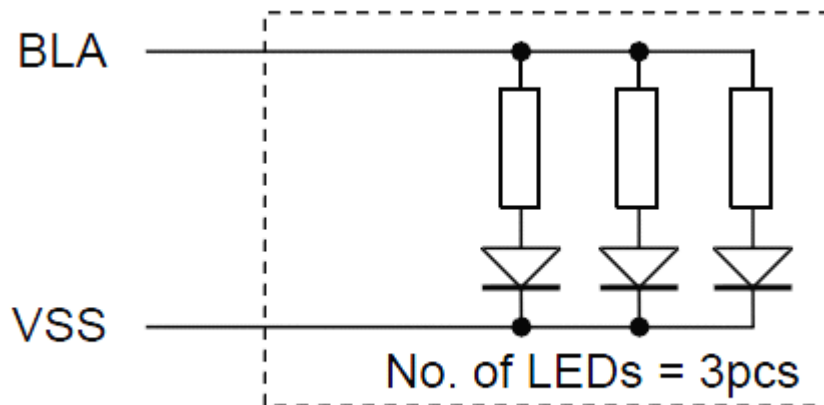
■ 光电特性

U DC Characteristics (Ta=25 °C)

| 项目      | 名称               | 条件/可应用引脚                         | 最小值     | 典型值 | 最大值     | 单位 |
|---------|------------------|----------------------------------|---------|-----|---------|----|
| 逻辑电压    | VDD              | VDD                              | 2.9     | -   | 3.6     | V  |
| 输入高电压   | VIH              | /RES,/CS1,/RS,/WR                | 0.8xVDD | -   | VDD     | V  |
| 输入低电压   | VIL              | /RD,DB0~DB7                      | VSS     | -   | 0.2xVDD | V  |
| 输出高电压   | VOH              | I <sub>OH</sub> = -0.5mA,DB0~DB7 | 0.8xVDD | -   | VDD     | V  |
| 输出低电压   | VOL              | I <sub>OL</sub> = -0.5mA,DB0~DB7 | VSS     | -   | 0.2xVDD | V  |
| 逻辑电流    | I <sub>DD</sub>  | VDD                              | -       | 0.3 | 1.5     | mA |
| 睡眠模式下电流 | I <sub>DDs</sub> | VDD                              | -       | -   | 2.0     | µA |

■ LED背光电路特性

| 参数   | 符号    | 最小值 | 典型值 | 最大值 | 单位 | 可应用引脚 |
|------|-------|-----|-----|-----|----|-------|
| 操作电压 | VfBLA | -   | 3.3 | -   | V  | BLA   |
| 操作电流 | IfBLA | -   | 36  | 45  | mA | BLA   |





## ■ 引脚连接

| 引脚编号 | 名称   | 说明                                       |
|------|------|------------------------------------------|
| 1    | VSS  | 地                                        |
| 2    | VDD  | 电源                                       |
| 3    | D7   | 数据线7                                     |
| 4    | D6   | 数据线6                                     |
| 5    | D5   | 数据线5                                     |
| 6    | D4   | 数据线4                                     |
| 7    | D3   | 数据线3                                     |
| 8    | D2   | 数据线2                                     |
| 9    | D1   | 数据线1                                     |
| 10   | D0   | 数据线0                                     |
| 11   | /RD  | 读信号脚                                     |
| 12   | /WR  | 写信号脚                                     |
| 13   | RS   | 连接到低有效地址母线<br>A0=“H”为显示数据<br>A0=“L”为控制数据 |
| 14   | /RES | 复位信号;低电平有效                               |
| 15   | /CS1 | 片选信号;低电平有效                               |
| 16   | BLA  | LED背光正极                                  |